

# Kronos 16°÷46°



## Kronos

Cod. 10520

Misura/flangia di attacco <b>Connection/size flange</b> Mesures/bride de raccord <b>Medidas/brida de conexión</b> Maß/Anschlussflansch	mm	78x120
Peso netto <b>Net weight</b> Poids net <b>Peso neto</b> Net gewicht	kg	12
Dimensioni imballo <b>Packing size</b> Dimensions de l'emballage <b>Dimensiones del embalaje</b> Packung	cm	123x28x33



**Irrigatore ad angolo variabile per medie ed alte portate**, con funzionamento circolare o a settori, a ritorno lento. Costruito per irrigazione su macchine semoventi o per impianti mobili o fissi, è particolarmente indicato per irrigazione in zone a forte vento, in terreni percorsi da basse linee elettriche aeree e per fertirrigazione ecologica. Lavora senza problemi anche in terreni a forte pendenza.

**Slow reverse sprinkler with variable jet-angle for middle or high capacity** rotating at full or part circle. Suitable for watering machines or normal installations, particularly in windswept land, fields with low electric air-lines at high voltage and for fertilization. It works without problems also slopewise.

**Arroseurs à retour lente avec angle d'inclinaison variable**, pour moyen et haute débit, à rotation circulaire ou à secteur. C'est l'arroseur particulièrement étudié pour l'arrosage dans les régions venteuses, pour les installations avec câble aérien à haute tension et pour l'irrigation fertilisante. Il peut travailler même sur terrain en pente.

**Aspersor de medio y gran capacidad**, con chorro a inclinación variable y funcionamiento circular y por sectores con retorno lento. Realizado para el riego mediante aparatos de riego automatico y instalaciones fijas o móviles, especialmente en zonas con viento, en terrenos con líneas eléctricas aéreas bajas y para el riego con fertilizantes. Trabaja perfectamente en terrenos con gran pendiente.

**Beregner mit veränderlichem Winkel für lange und mittlere Tragweite**, mit Kreis oder Sektorarbeitsweise, mit langsamer Rückfahrt. Er ist für Berechnungsmaschinen oder festen Anlagen gebaut. Er ist besonders für Zonen mit steiferem Wind, für Boden mit niedrigen Elektrizitätslinien und für ökologische Düngung angezeigt.

CON ANGOLO BASSO RIDURRE LA GITTATA DAL 5% AL 15%  
**DEDUCT JET-LENGTH FROM 5% TO 15% WITH LOW ANGLE**  
AVEC ANGLE BAS REDUIR LA PORTEE DE 5% A 15%  
**CON ANGOLO BAJO REDUIR RADIO DE LO CHORRO DE 5% A 15%**  
MIT DEM NIEDRIGEM WINKEL, BEARBEITEN SIE DIE TRAGWEITE VON 5% BIS 15%

BOCCAGLI DISPONIBILI - AVAILABLE NOZZLES - BUSES DISPONIBLE - TOBERAS DISPONIBLE - DÜSEN SIND VERFÜGBAR  
Ø 22 ÷ 50 mm

U		P		G		Q			O	
Diametro ugello <b>Nozzle diameter</b> Diamètre de la buse <b>Diámetro de la tobera</b> Durchmesser der Hauptdüse		Pressione <b>Pressure</b> Pression <b>Presión</b> Wasserdruck im Beregner		Gittata <b>Jet length</b> Portée <b>Chorro</b> Tragweite		Portata <b>Capacity</b> Débit <b>Capacidad</b> Kapazität			Dati relativi ad 1 irrigatore <b>Values for a single sprinkler</b> Données pour 1 arros. tout seul <b>Datos para cada rociador</b> technische Daten für Einzelberegner	
mm	inch	kg/cm <sup>2</sup>	lbs/inch	m	feet	l/min	m <sup>3</sup> /h	G.P.M.	m <sup>2</sup>	mm/h
22	.86	3	44	40	132	522	31,3	138	5024	6,2
		4	56	44	145	604	36,2	159	6082	5,9
		5	70	48	157	676	40,5	178	7238	5,6
		6	85	52	170	741	44,4	196	8494	5,2
24	.95	3	44	41	135	623	37,3	164	5281	7,0
		4	56	46	151	720	43,2	190	6644	6,5
		5	70	50	164	806	48,3	213	7850	6,1
		6	85	54	177	882	52,9	233	9156	5,8
26	1,02	3	44	43	141	732	43,9	193	5808	7,5
		4	56	48	157	846	50,7	229	7238	7,0
		5	70	52,5	172	946	56,7	250	8654	6,5
		6	85	56	184	1037	62,2	274	9847	6,3
28	1,10	3	44	46	151	848	50,9	224	6644	7,6
		4	56	50,5	166	981	58,8	259	8007	7,3
		5	70	54	177	1096	65,7	289	9156	7,1
		6	85	58	190	1202	72,1	317	10562	6,8
30	1,18	3	44	48	157	974	58,4	257	7234	8,1
		4	56	52	170	1127	67,6	297	8490	7,9
		5	70	56	184	1260	75,6	332	9847	7,7
		6	85	60	196	1381	82,8	364	11304	7,4

U		P		G		Q			O	
Diametro ugello <b>Nozzle diameter</b> Diamètre de la buse <b>Diámetro de la tobera</b> Durchmesser der Hauptdüse		Pressione <b>Pressure</b> Pression <b>Presión</b> Wasserdruck im Beregner		Gittata <b>Jet length</b> Portée <b>Chorro</b> Tragweite		Portata <b>Capacity</b> Débit <b>Capacidad</b> Kapazität			Dati relativi ad 1 irrigatore <b>Values for a single sprinkler</b> Données pour 1 arros. tout seul <b>Datos para cada rociador</b> technische Daten für Einzelberegner	
mm	inch	kg/cm <sup>2</sup>	lbs/inch	m	feet	l/min	m <sup>3</sup> /h	G.P.M.	m <sup>2</sup>	mm/h
32	1,26	4	56	54	177	1282	76,9	338	9156	8,4
		5	70	58	190	1433	85,9	378	10562	8,1
		6	85	62	202	1570	94,2	414	12070	7,8
		7	100	66	217	1694	101,6	447	13677	7,4
34	1,34	5	70	59	192	1619	97,1	427	10930	8,9
		6	85	64	210	1774	106,4	468	12861	8,3
		7	100	68	223	1913	114,8	505	14519	7,9
		8	115	72	236	2048	122,8	538	16277	7,5
36	1,42	5	70	61	199	1814	108,8	477	11683	9,3
		6	85	66	217	1988	119,3	523	13677	8,7
		7	100	70	229	2144	128,6	564	15386	8,4
		8	115	74	242	2295	137,7	603	17194	8,0
38	1,5	5	70	63	206	2022	121,3	532	12462	9,7
		6	85	68	223	2216	132,9	583	14519	9,2
		7	100	72	236	2390	143,4	628	16277	8,8
		8	115	76	249	2558	153,5	673	18136	8,5
40	1,57	5	70	65	213	2240	134,4	589	13266	10,1
		6	85	69	226	2455	147,3	646	14949	9,9
		7	100	73	239	2648	158,9	696	16733	9,5
		8	115	78	255	2834	170,0	745	19103	8,9

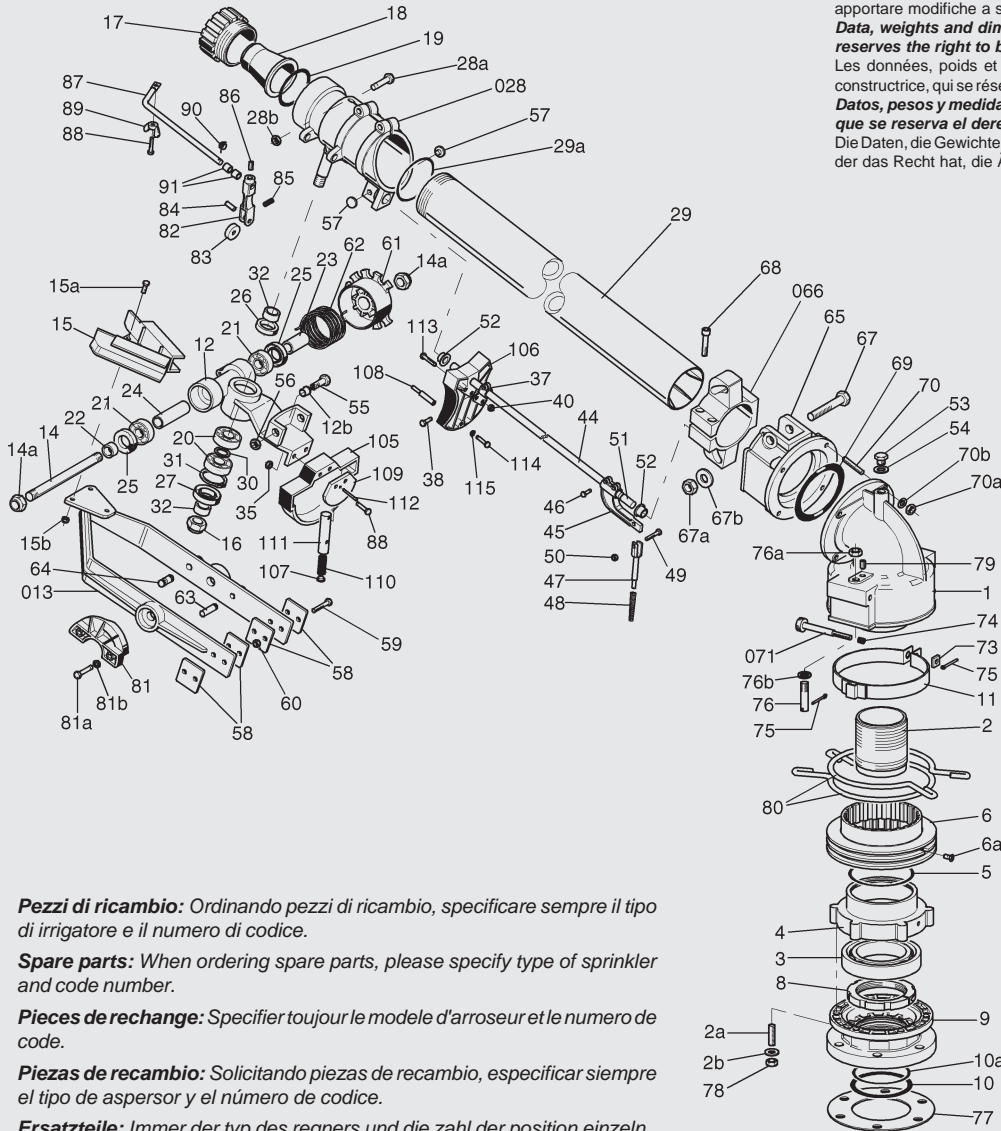
Dati, pesi e misure non sono impegnativi per la Ditta costruttrice che si riserva di apportare modifiche a sua discrezione.

**Data, weights and dimensions are not binding for the manufacturer, who reserves the right to bring changes as he sees fit.**

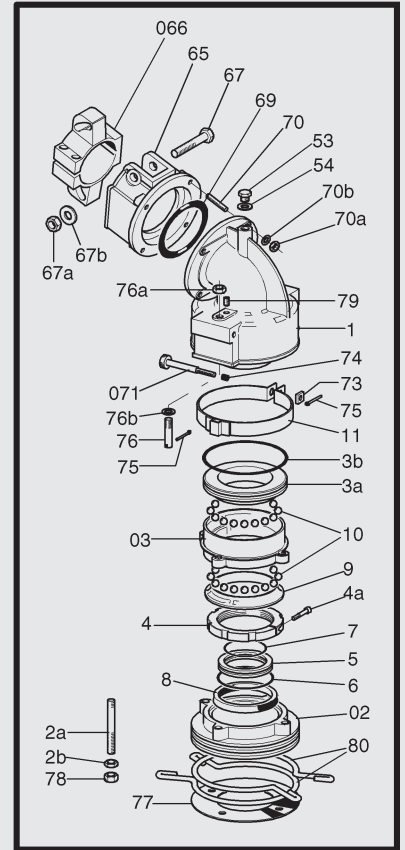
Les données, poids et dimensions ne sont pas engageantes pour la Maison constructrice, qui se réserve le droit d'apporter toutes modifications à sa discrétion.

**Datos, pesos y medidas no son empeñativos para la Empresa constructora que se reserva el derecho de aportar modificaciones a su discrección.**

Die Daten, die Gewichten und die Maße sind nicht verbindlich für den Konstrukteur, der das Recht hat, die Änderungen zu bringen.



## OLD MODEL



**Pezzi di ricambio:** Ordinando pezzi di ricambio, specificare sempre il tipo di irrigatore e il numero di codice.

**Spare parts:** When ordering spare parts, please specify type of sprinkler and code number.

**Pieces de rechange:** Specifier toujours le modele d'arroseur et le numero de code.

**Piezas de recambio:** Solicitando piezas de recambio, especificar siempre el tipo de aspersor y el número de codice.

**Ersatzteile:** Immer der typ des regners und die zahl der position einzeln.

CODICE	N. PZ.	N. DIS.	DENOMINAZIONE	MATER.
3010755	1	2	Carter	alluminio
20258	1	2	Corpo Interno	acc.inox
3010269	4	2a	Tiranti anello basamento	acciaio
30523	4	2b	Rondelle	acc.inox
30455	1	3	Cuscinetto	acc.inox
3010657	1	4	Flangia	alluminio
3010658	1	5	O-Ring	gomma
3010659	1	6	Corpo freno	acetaltica
3010660	2	6	Vite	acc.inox
3010739	1	8	Ghiera	ottone
3010661	1	9	Flangia	acetaltica
3010532	1	10	O-ring	gomma
3010531	1	10a	O-ring	gomma
3010122	1	11	Freno registrabile	acc.inox
3010281	1	12	Supporto braccio di avanzamento	acc.inox
3010333	2	12b	Inserito al supporto braccio	ottone
3010302	1	14	Perno porta braccio	acc.inox
30579	2	14a	Dado al perno porta braccio M12	acc.inox
3010303	1	15	Cucchiaino di avanzamento	alluminio
30783	3	15a	Viti fissaggio cucchiaino	acc.inox
30270	3	15b	Dadi per viti fissaggio cucchiaino	acc.inox
3010304	1	16	Dado M14 autobloccante	acc.inox
30056	1	17	Ghiera per boccaglio	nylon
30063	5	18	Boccagli	nylon
30064	1	19	Guarnizione boccaglio	gomma
301002	2	20	Cuscinetto Ø 15-35-11	acciaio
30551	2	21	Cuscinetto Ø 12-32-10	acciaio
3010305	1	22	Distanziatore foro Ø 12 corto	acc.inox
3010306	1	23	Distanziatore foro Ø 12 medio	acc.inox
3010307	1	24	Distanziatore foro Ø 12 lungo	ferro
3010308	2	25	Paraolio	gomma
3010309	1	26	Paraolio	gomma
3010310	1	27	Paraolio	gomma
30926	2	28a	Viti fissaggio testata	acc.inox
3010480	2	28b	Dadi per viti	acc.inox
20198	1	29	Tubo di lancio	alluminio
3010313	1	29a	Guarnizione OR alla testata	gomma
3010314	1	30	Rondella distanz. cuscinetti	ottone
301003	1	31	Anello seeger interno	acciaio
3010315	2	32	Distanziatore foro Ø 15	acc.inox
30511	2	35	Dadi per viti	acc.inox
3010318	1	37	Morsetto fissaggio leva scatto	ottone
30783	1	38	Viti per morsetto	acc.inox
30270	3	40	Dadi per viti fiss. morsetto alla leva	acc.inox
20268	1	44	Asta porta leva scatto	acc.inox

CODICE	N. PZ.	N. DIS.	DENOMINAZIONE	MATER.
3010759	1	45	Leva a morsetto porta asta scatto	ottone
30783	2	46	Viti per morsetto	acc.inox
3010145	1	47	Perno a forcella porta molla flessibile	ottone
30510	1	48	Molla flessibile al perno a forcella	acc.inox
30530	1	49	Vite fissaggio perno a forcella	acc.inox
30270	1	50	Dadi per viti	acc.inox
3010323	1	51	Pernetto centraggio asta porta leva	acc.inox
3010324	2	52	Bronzina per asta porta leva scatto	nylon
30102	1	53	Tappo lato manometro	ottone
30103	1	54	Rondella per tappo lato manometro	fibra
30426	2	55	Viti di registrazione corsa cucchiaino	acc.inox
30475	2	56	Dadi per viti	acc.inox
3010325	2	57	Pastiglie battenti viti di registrazione	nylon
3010326	2	58	Piastrina contrappeso	acc.inox
30443	4	59	Viti fissaggio piastrina contrappeso	acc.inox
30511	5	60	Dadi per viti	acc.inox
3010327	1	61	Cappello porta molla registrabile	nylon
3010328	1	62	Molla per braccio avanzamento	acc.inox
3010329	1	63	Pernetto di fermo cappello porta molla	acc.inox
3010330	1	64	Perno con gradino cappello porta molla	acc.inox
3010756	1	65	Corpo giunto variabile	alluminio
3010757	1	66	Morsetto	alluminio
3010174	2	67	Viti bloccaggio tubo di lancio	acc.inox
3010175	2	67a	Dadi per viti bloccaggio	ottone
30438	2	67b	Rondelle per viti	acc.inox
3010176	2	68	Viti fissaggio morsetto al tubo di lancio	acc.inox
3010758	1	69	O-ring	gomma
3010259	4	70	Prigionieri fiss. corpo giunto al carter	acc.inox
30475	4	70a	Dadi ai prigionieri fiss. corpo giunto	acc.inox
30523	4	70b	Rondelle ai prigionieri fiss. corpo	acc.inox
3010205	1	73	Dado rettangolare al perno a vite freno	ottone
30914	1	74	Molla al perno alla vite registraz. freno	acc.inox
3010161	2	75	Coppiglia al perno	acc.inox
30930	1	76	Perno di fulcro freno	acc.inox
30429	1	76a	Dado bloccaggio perno di fulcro freno	acc.inox
30438	1	76b	Rondella distanziatore freno	acc.inox
30471	1	77	Guarnizione interflangia	gomma
30475	4	78	Dadi fissaggio irrigatore	acciaio
30724	2	79	Grani di chiusura fori carter	acc.inox
3010109	2	80	Anelli inversione	acciaio
3010344	1	81	Camme rompigitto	nylon
3010148	2	81a	Viti fissaggio camme	acc.inox
30557	2	81b	Rondelle elastiche Grower	acc.inox
3010345	1	82	Leva rompigitto	ottone
3010349	1	83	Rullo rompigitto	nylon

CODICE	N. PZ.	N. DIS.	DENOMINAZIONE	MATER.
3010346	1	84	Spina elastica	acc.inox
3010347	1	85	Molla rompigitto	acc.inox
301084	1	86	Vite fissaggio leva rompigitto 6MAX12	acc.inox
20203	1	87	Rompigitto	acc.inox
30459	1	88	Viti registro rompigitto	acc.inox
30904	1	89	Dado ad alette	acc.inox
30492	1	90	Coppiglia a occhio	acc.inox
30950	2	91	Bronzina rompigitto	ottone
3010590	1	100	Guarnizione interflangia	gomma
3010597	1	105	Appoggio braccio	ultraform
3010547	1	106	Leva scatto	ultraform
3010575	1	107	Tappo molla scatto	nylon
3010576	1	108	Perno pistoncino	inox
3010546	1	109	Disco	nylon
3010608	1	110	Molla scatto	inox
3010612	1	111	Custodia molla	ottone
30910	1	112	Spina 3x29	inox
3010441	3	113	Vite M5x35 TE	inox
3010462	1	114	Vite M5x10 TCTC	inox
30532	1	115	Rondella Ø5	inox
10355	1	012	Supporto completo	
10356	1	013	Braccio	
10359	1	028	Testata	
10279	1	047	Perno inv. completo	
10521	1	066	Morsetto	
10281	1	071	Perno a vite di registrazione freno	
10357	1	082	Leva romp. completa	
10489	1	0105	Sostegno completo	
10466	1	0106	Leva scatto completa	
<b>OLD KRONOS</b>				
3010312	1	1	Carter	
10363	1	02	Basamento	
10344	1	03	Anello	
3010115	1	3a	Calotta	
301067	1	3b	O-ring	
3010116	1	4	Ghiera	
301014	1	4a	Vite	
3010117	1	5	Anello porta OR	
3010123	1	6	O-ring	
30946	1	7	O-ring	
3010179	1	8	Guarnizione	
3010134	1	9	Calotta	
30048	60	10	Sfere	
10361	1	066	Morsetto	